

# Käyttöohje

KK-C



## Sisällysluettelo

1. Tärkeät turvallisuustiedot
2. Yleiskuva
3. Osien kuvaus
4. Purkaminen pakkauksesta
5. Virtaliitäntä
6. USB-kaapeleiden liittäminen
7. Laitteen käyttö
  - 7.1 Renkaiden lukitukset
  - 7.2 Ladattavat laitteet
8. Käytetyn laitteen hävittäminen
9. Varoitukset

## 1. Turvallisuustiedot

### Käyttöönotto

Tarkista latausvaunu kuljetuksen saavuttua vaurioiden varalta. Irrota tai leikkaa pakkausmateriaalit varoen, muutoin latausvaunuun voi syntyä naarmuja tai vaurioita, joita takuu ei kata.

### Säilytys

Latausvaunua saa säilyttää ja käyttää vain sisätiloissa. Suojaa latausvaunua kosteudelta, kuumuudelta, kylmyydeltä, pölyltä, ja pidä se erillään syttyvistä nesteistä ja kaasuista. Latausvaunussa ei saa säilyttää elintarvikkeita eikä nesteitä. Älä pinoo vaunuja päällekkäin. Latausvaunun sijoituspaikan tulee kestää vaunun sekä vaunussa siinä ladattavien laitteiden yhteenlasketun painon.

### Puhdistus

Irrota latausvaunu virtalähteestä ennen siirtoa, puhdistusta ja huoltoa.

Puhdista kaapin pinta tarvittaessa neutraalilla pesuaineella ja nihkeällä liinalla. Älä puhdista virtalähdettä kostealla liinalla, sillä kosteus voi vahingoittaa virtalähdettä.

### Ilmanvaihto

Varmista riittävä ilmanvaihto vaunun ympärillä jättämällä latausvaunun ympärille riittävästi tilaa. Älä peitä vaunua äläkä tuki virtalähteen tuuletusaukkoja.

Älä työnnä virtalähteeseen siihen kuulumattomia esineitä.

Älä aseta latausvaunun päälle mitään muita esineitä kuin latausvaunulla ladattavia laitteita.

### Huoltotoimenpiteet

Ole yhteydessä valmistajaan seuraavissa tilanteissa:

- Laite on altistunut kosteudelle tai nesteelle
- Laite on pudonnut ja vaurioitunut
- Laitteessa on selkeitä merkkejä vauriosta
- Laite ei toimi ohjeiden mukaisesti
- Laite ylikuumenee.

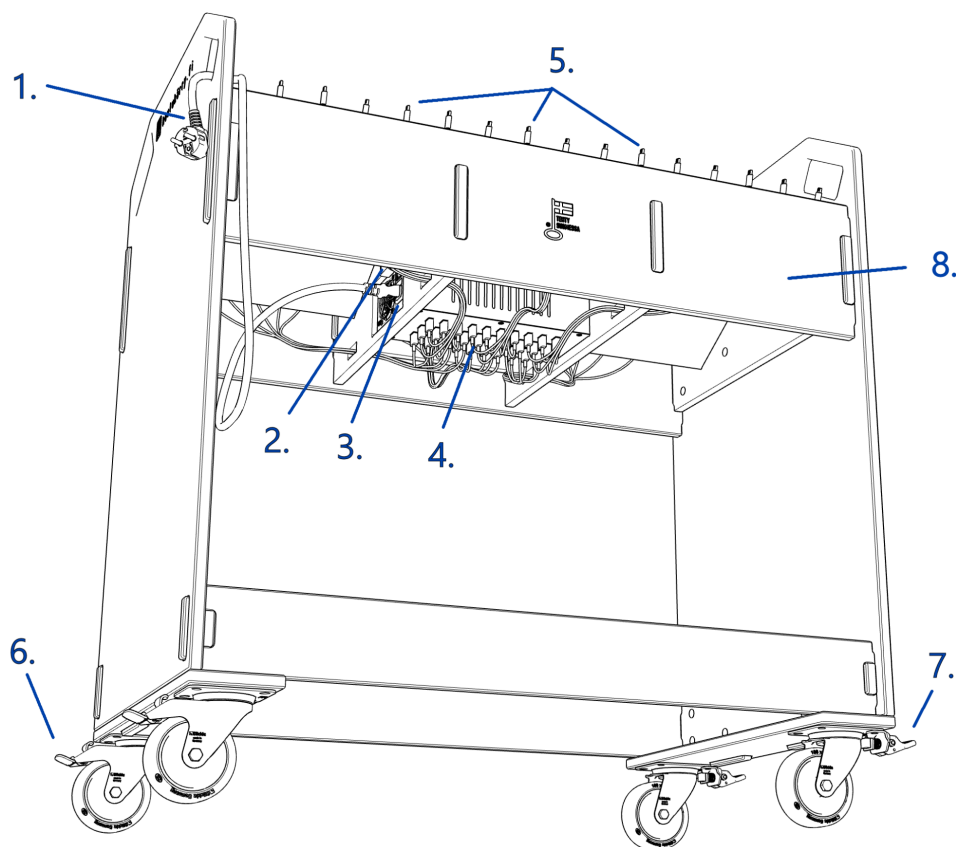
Vaurioituneen latausvaunun käyttö on ehdottomasti kielletty! Edellä mainituissa vikatilanteissa, irrota latausvaunun virtajohto välittömästi sähköverkosta ja ole yhteydessä valmistajaan. Takuu ei kata vaurioituneen latausvaunun käyttöä.

## 2 Yleiskuva

Koulukärri (KK-C) on kannettavien laitteiden latausvaunu. Vaunu on tarkoitettu maksimissaan 30 laitteen yhtäaikaiseen lataamiseen. Koulukärryn virtalähteessä on latausta varten USB ulostulo, joka soveltuu uusille iPad®-, Android™, Chromebook malleille, sekä kannettaville mitkä tukevat valmistajasta riippumaton 2 Ampeerin USB-C latausta. Valmistaja ei takaa muunlaisten laitteiden yhteensopivuutta.

## 3 Koulukärryn Osien kuvaus

1. Virtajohto
2. Huoltosinetti
3. Virtalähde
4. USB-portit
5. USB-C ulostulot (vaihdettavissa muihin USB-kaapeleihin)
6. Lukittavat renkaat
7. Suuntalukittavat renkaat
8. Laitteen runko



Kuva 1

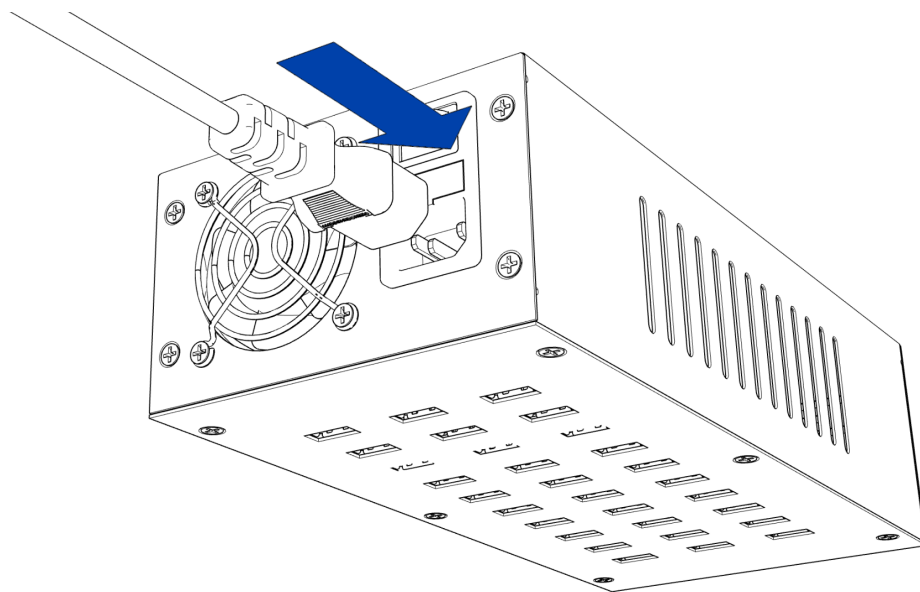
## 4 Purkaminen pakkauksesta

1. Siirrä pakkaus vakaalle ja tasaiselle alustalle.
2. Avaa ja poista pahviset kulmasuojat pakkauksesta.
3. Irrota renkaiden lukituspalat pois pakkauksesta.
4. Tarkista, ettei latausvaunussa ole vaurioita, irronneita tai löystyneitä osia. Varmista, että mitään osia ei puutu. Jos jotain puuttuu tai on vaurioitunut, ota yhteyttä valmistajaan. Älä käytä vaurioitunutta tai puuttellista latausvaunua.
5. Kun tuote on purettu pakkauksesta, noudata pakkausmateriaalien kierrätyksessä paikallisia jätehuoltomääräyksiä. Kaikki pakkausmateriaalit ovat kierrätettäviä. Varo pakkausmateriaalin joutumista lasten ulottuville.

## 5 Virtaliitäntä

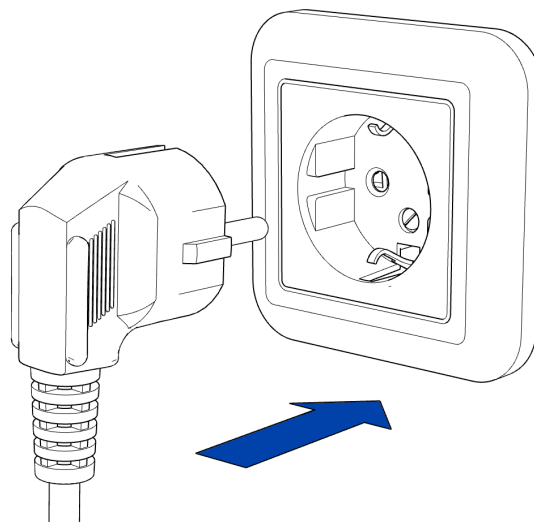
Tarkista ennen käyttöönottoa, että latausvaunu ei ole vaurioitunut. Jos virtajohton eheydestä ei voida varmistua, latausvaunua ei saa liittää sähköverkkoon. Latausvaunun voi liittää vain sellaiseen sähköverkkoon, jossa on oltava vikavirtasuoja ja virrankatkaisin. Suojaelementtien puuttuessa verkosta, käytä käytettävä kannettavaa, erillistä ylijännitesuojaa.

Tarkista, että virtajohto on kiinni virtalähteestä ja virtakytkin on pois päältä (kuva 2).



Kuva 2

Kytke virtajohto pistorasiaan (kuva 3).



Kuva 3

## 6 USB-kaapeleiden liittäminen

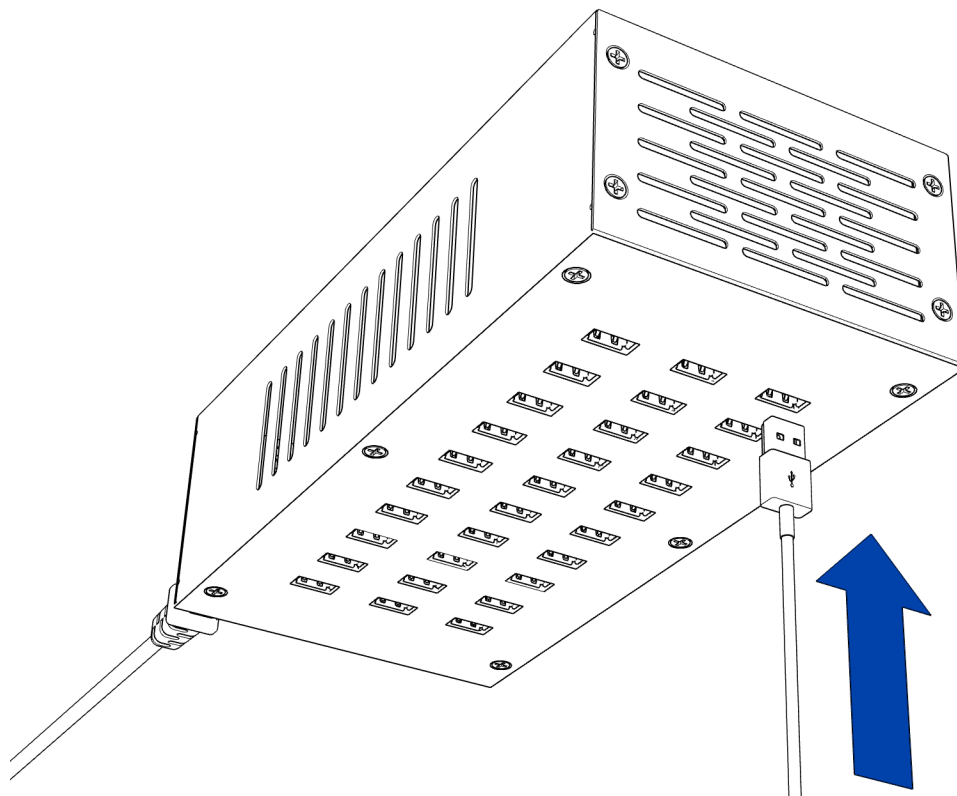
Latausvaunu on valmiiksi koottu ja kasattu USB-C kaapeleilla.

Ennen USB-latausjohdon vaihtoa tarkista seuraavat vaiheet

1. Tarkista toisella laitteella, että USB-johto antaa laitteelle virtaa.
2. Tarkista, että USB-johto on kytketty kunnolla virtalähteeseen.
3. Vaihdetavan kaapelin tulee olla riittävän pituinen siten, että johto ei väänny latauksessa.
4. Vaihdettava kaapeliin ei saa kohdistua mekaanista rasitusta.
5. Älä käytä viollista kaapelia, kuten sellaista jonka eristys on vaurioitunut tai joka on muulla tavoin vioittunut.

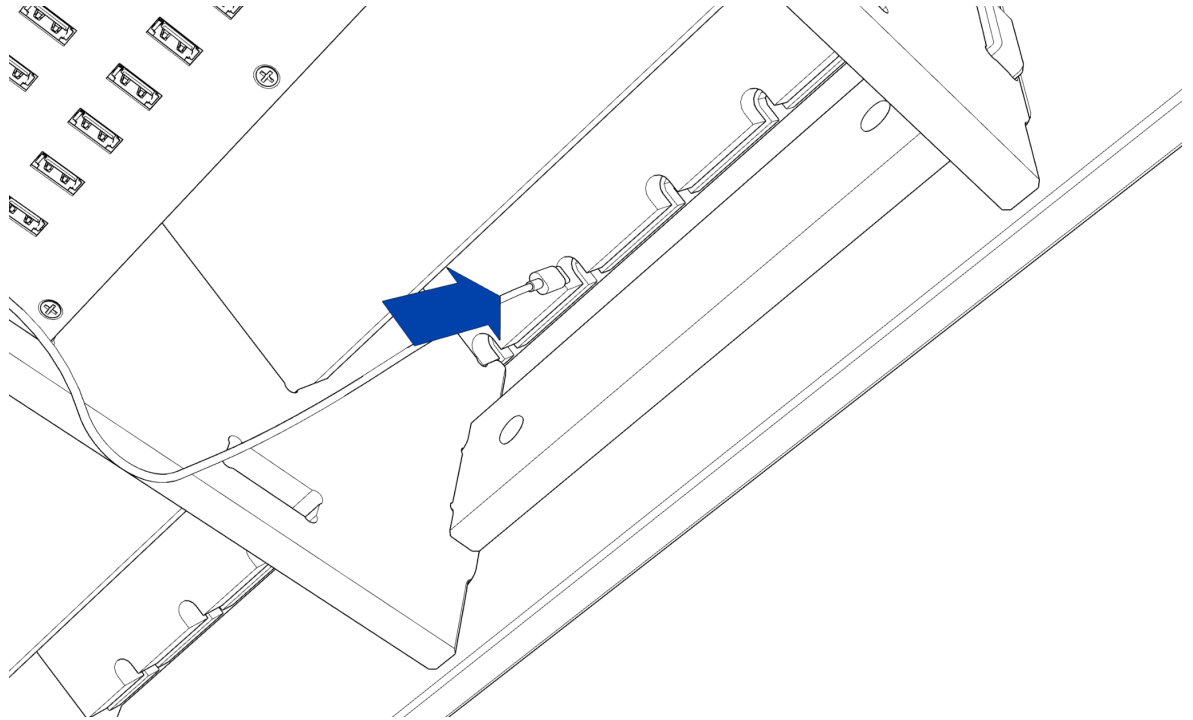
USB-latausjohdon vaihtamiseen noudata seuraavia vaiheita.

1. Avaa tarranauhat ja vedä vaihdettava johto pois
2. Työnnä USB-kaapeli tyhjään laturin porttiin. (kuva 4)



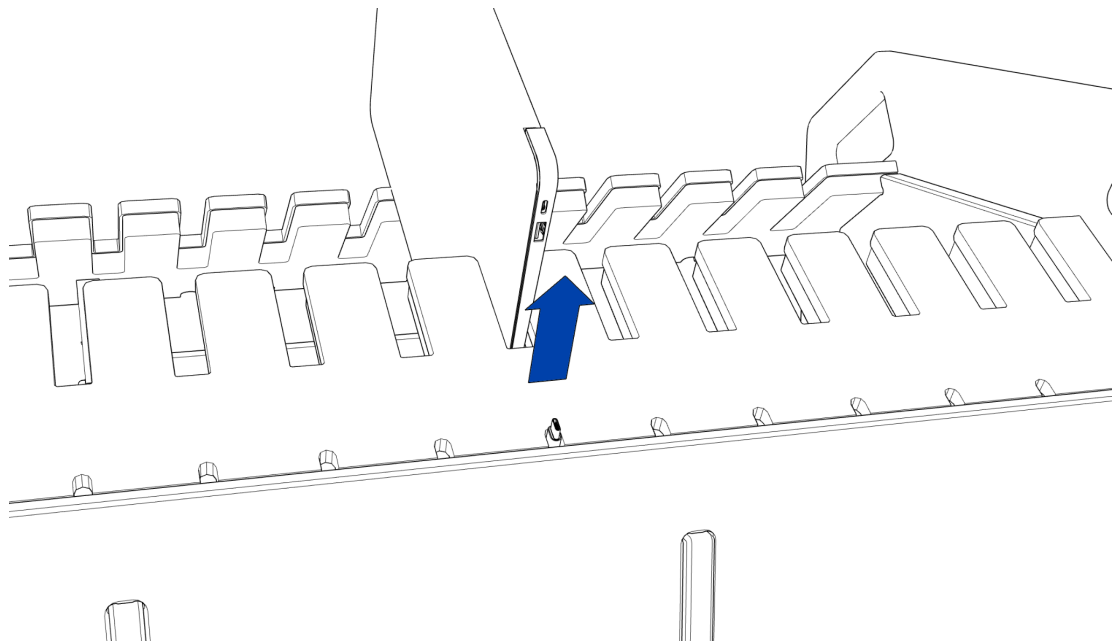
Kuva 4

3. Työnnä alhaalta käsin USB-kaapeli sille suunnitellusta läpiviennistä ulos (kuva 5)



Kuva 5

4. Vedä USB-kaapeli ylös ja kiinnitä tarranauhalla johdot takaisin nippuun. (kuva 6)

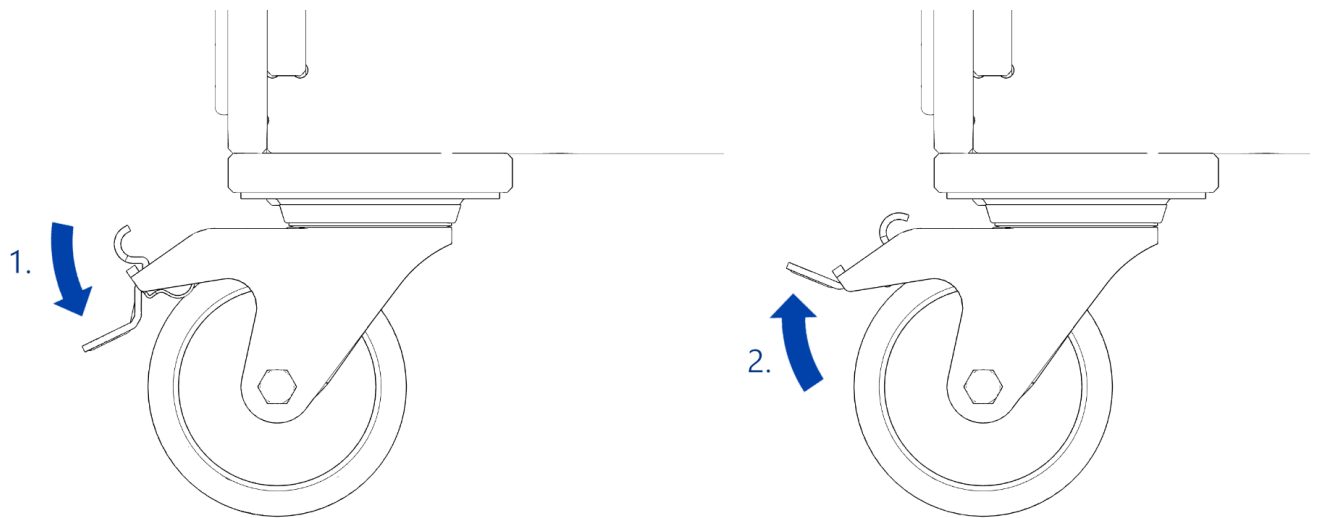


Kuva 6

## 7 Laitteen käyttö

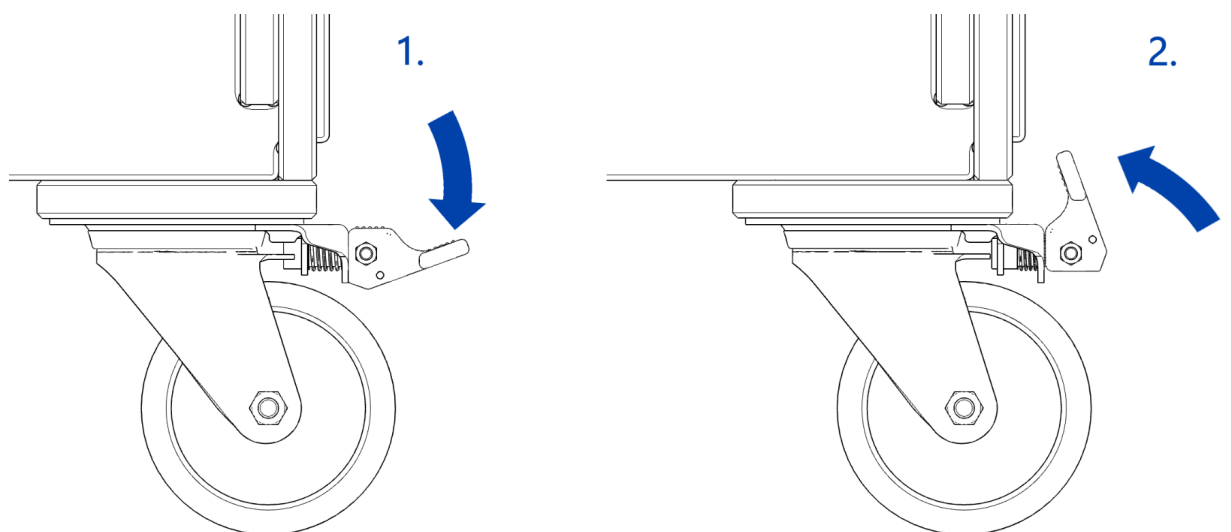
### 7.1. Renkaiden lukitukset

Renkaissa on suuntalukko, sekä renkaan lukitusominaisuus. Renkaiden lukitus onnistuu painamalla lukitussalpan alas. (kuva 7) Lukituksen voi avata nostamalla saman lukitussalvan ylös. (kuva 7)



Kuva 7

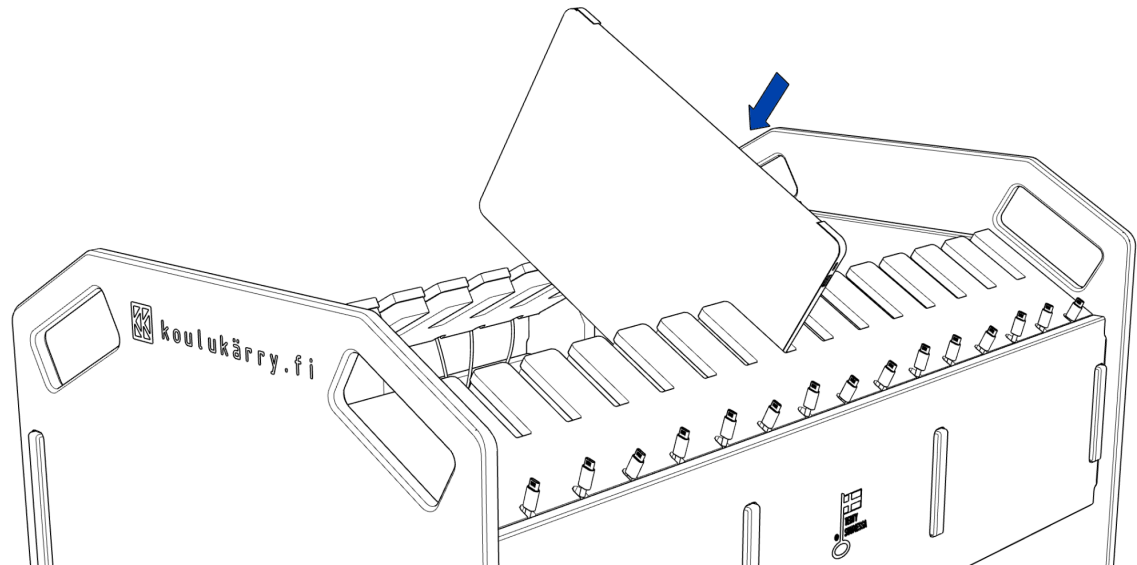
Suuntalukko auttaa ohjausta kärryä kuljetettaessa pidemmällä käytävillä. Suuntalukon voi aktivoida kääntämällä renkaat osoittamaan kohti keulaa. Tällöin lukituksen hahlo osoittaa samalla kohti keulaa ja lukitussalvan voi painaa alas. (kuva 8). Renkas lukittuu latausvaunun suuntaisesti. Lukituksen voi purkaa nostamalla lukitussalvan takaisin ylös. (kuva 8)



Kuva 8

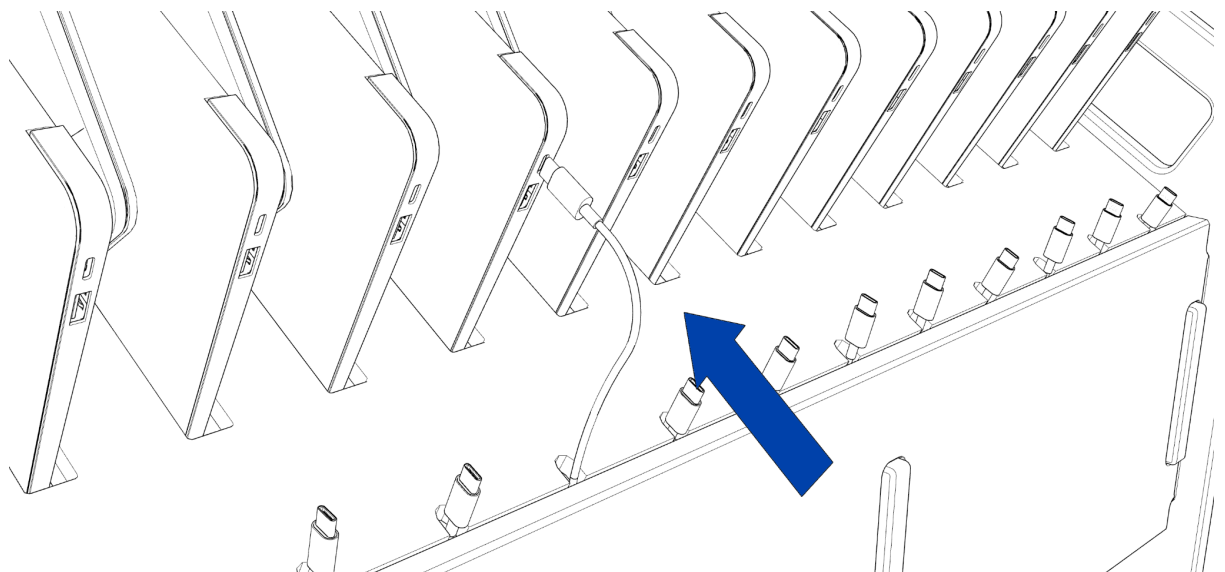
## 7.2 Ladattavat laitteet

Latausvaunuun mahtuu yhteensä maksimissaan 30 kpl ladattavaa laitetta. Käytettävyyden ja ergonomian parantamiseksi ladattavien laitteiden asettaminen vaunuun onnistuu miltä tahansa latausvaunun puolelta. Kummallekin puolelle mahtuu 15 laitetta. Ladattavat laitteet asetetaan viistoon pohjan pehmusteen mukaisesti. (kuva 9) Laitetta asettaessa vaunuun, muista jättää laitteen latausportti mahdollisimman lähelle USB-kaapelia.



Kuva 9

Ladattavan laitteen lataus onnistuu nostamalla USB-johtoa hieman ylös hahlostaan ja asettamalla USB-johto laitteen latausporttiin. (kuva 10)



Kuva 10

## 8 Käytetyn latausvaunun käytöstä poisto ja hävittäminen

Latausvaunua hävitettäessä tulee noudattaa paikallisia jätehuoltomääräyksiä. Latausvaunu on valmistettu kierrätettävistä osista ja materiaaleista.

Ennen latausvaunun hävittämistä irrota virtajohto pistorasiasta. Tämän jälkeen katkaise virtajohto, jotta latausvaunua ei pystytä käyttämään luvatta käytöstäpoiston jälkeen. Älä leikkaa johtoa, jos se on kytketty virtalähteeseen.

## 9 Varoitukset

Älä yritä siirtää latausvaunua työntämällä sitä sivusuunnassa. Sivusta työntäminen aiheuttaa kaatumisvaaran. Siirtäessäsi latausvaunua ota lujasti kiinni latausvaunun päällä olevista kahvoista.

Latausvaunu voi olla täyteen pakattuna hyvin raskas. Liikkuva latausvaunu voi aiheuttaa henkilö- ja omaisuusvahinkoja, mikäli sen liikettä ei hallita.

Älä yritä purkaa latausvaunun ruonkoa osiin.

Käsittele latausvaunua varoen ja noudata kaikkia tässä ohjeessa annettuja käsittely- ja asennusohjeita.

Vaaratilanteen sattuessa irrota ensin virtajohto.

Mikäli virtajohto rikkoutuu virheellisen käsittelyn seurauksena, älä koske rikkoutuneeseen päähän vaan irrota vaurioitunut johto välittömästi pistorasiasta.

Mikäli USB-johto rikkoutuu virheellisen käsittelyn seurauksena, älä koske USB-johdon rikkoutuneeseen päähän vaan irrota virtajohto välittömästi pistorasiasta.

Latausvaunun käytössä tulee noudattaa tässä käyttöohjeessa mainittuja ohjeita ja varoituksia. Ohjeiden ja varoitusten noudattamatta jättäminen aiheuttaa takuun mitätöitymisen. Ohjeiden ja varoitusten noudattamatta jättäminen voi aiheuttaa aineellisen vahingon tai henkilövahingon.